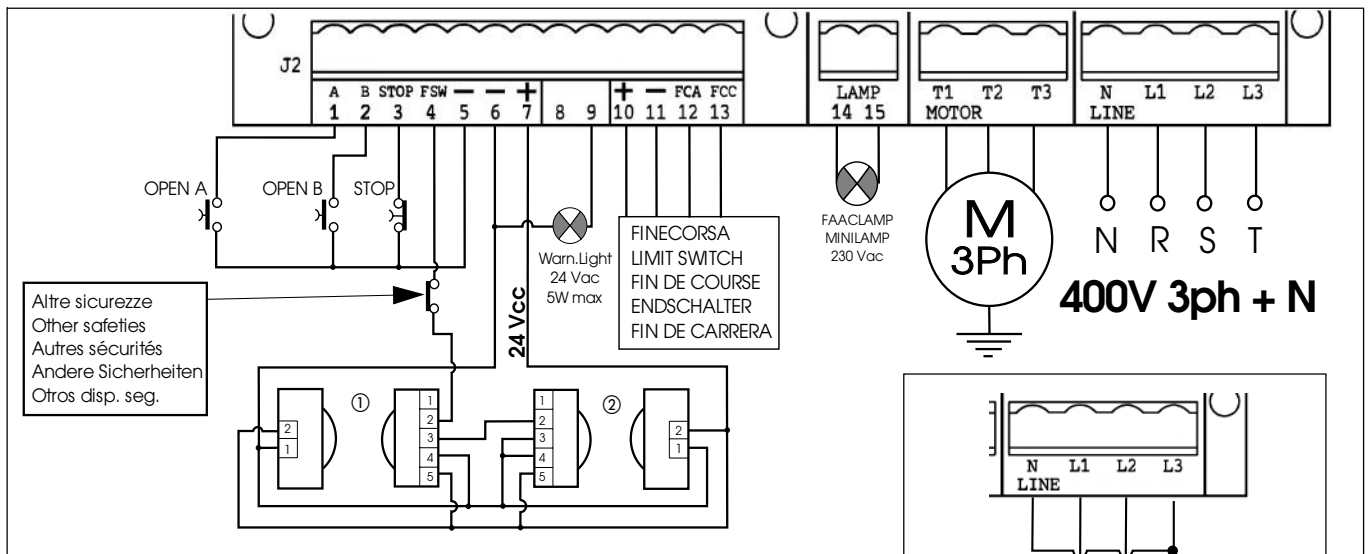


884 T

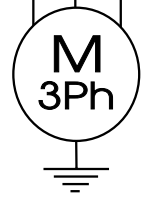


Altre sicurezze
Other safeties
Autres sécurités
Andere Sicherheiten
Otros disp. seg.

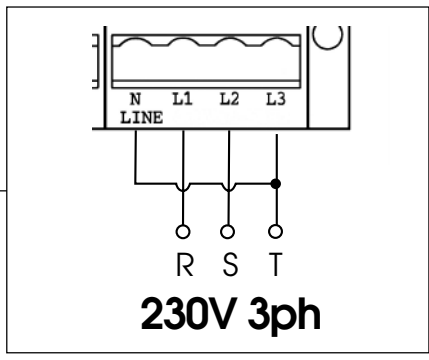
FINECORSA
LIMIT SWITCH
FIN DE COURSE
ENDSCHALTER
FIN DE CARRERA

24 Vdc
Warn.Light
24 Vac
5W max

FAACLAMP
MINILAMP
230 Vac

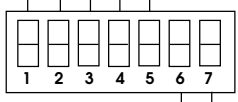


400V 3ph + N



Logica Logic Logique Logik Lógica	SW1	SW2	SW3
E1	ON	ON	ON
B	OFF	ON	ON
S2	ON	OFF	ON
E2	OFF	OFF	ON
A1	ON	ON	OFF
C	OFF	ON	OFF
S1	ON	OFF	OFF
A2	OFF	OFF	OFF

Tempo pausa (sec.) Pause time (sec.) Temporisation (s) Pausenzeit (s) Tiempo de pausa (seg.)	Logica/Logic					
	A1	A2	S2	S1	SW4	SW5
5				15	ON	ON
10				30	OFF	ON
30				60	ON	OFF
120				180	OFF	OFF



Prelampeggio Pre-flashing Préclignotement Vorblinken Predestello	SW7
Si - Yes - Oui - Ja - Sí	ON
No - Non - Nein - No	OFF

Funzionamento lampada spia Operation of Warning light Fonctionnement lampe témoin Betrieb Kontrolllampe Funcionamiento lámpara indicadora			
Stato del cancello - Gate status - État du portail - Torzustand - Estado de la cancela			
SW6	In chiusura Closing En fermeture Beim Schliessen En cierre	In Apertura/Aperto Opening/Open En Ouverture/Ouvert Beim öffnen/Geöffnet En Apertura/Abierta	Chiuso Closed Fermé Geschlossen Cerrado
	Accesa - Light on - Allumée - Dauerlicht - Luz fija	Accesa - Light on - Allumée - Dauerlicht - Luz fija	Spenta Light off Éteinte Ertoschen Apagada
ON	Lampeggiante - Flashing - Clignotante - Blinken - Intermitente		

Alimentazione	400V 3ph+N / 230 3ph (+6 -10 %) 50Hz
Carico max motori	1,3 kW
Alimentazione accessori	24Vdc
Carico max accessori	500 mA
Temperatura ambiente	- 20°C + 55°C
Temporizzazione di sicurezza	255 sec.

Power supply	400V 3ph+N / 230 3ph (+6 -10 %) 50Hz
Motor max. load	1,3 kW
Accessories power supply	24Vdc
Accessories max. load	500 mA
Temperature range	- 20°C + 55°C
Safety timing	255 sec.

Alimentation	400V 3ph+N / 230 3ph (+6 -10 %) 50Hz
Puissance maxi moteur	1,3 kW
Alimentation accessoires	24Vcc
Puissance maxi accessoires	500 mA
Température d'utilisation	- 20°C + 55°C
Temporisation de sécurité	255 s

Versorgungsspannung	400V 3ph+N / 230 3ph (+6 -10 %) 50Hz
Max. Motorbelastung	1,3 kW
Zubehörversorgung	24V GS
Max. Zubehörbelastung	500 mA
Außentemperatur	- 20°C + 55°C
Sicherheitsstaktung	255 s

Alimentación	400V 3ph+N / 230 3ph (+6 -10 %) 50Hz
Carga máxima motores	1,3 kW
Alimentación accesorios	24Vcc
Carga máxima accesorios	500 mA
Temperatura ambiente	- 20°C + 55°C
Temporización de seguridad	255 seg.